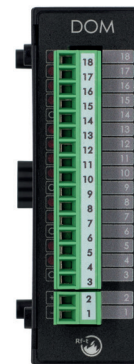


DIGITALES AUSGANGSMODUL MIT 12 AUSGÄNGEN

- Für die Master-Steuerung ZENiX-500
- 12 nicht selbsthaltende NO-Relaisausgänge, gruppiert in 4 Gruppen
- LED-Statusanzeige
- 24 VAC (von der übergeordneten Steuerung versorgt)
- Hot-plug-fähig
- Für DIN-Schienen-Montage



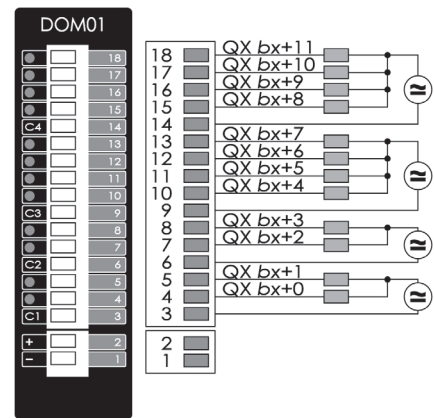
TECHNISCHE DATEN

ELEKTRISCHE DATEN	
Nennspannung	24 VAC gespeist von der übergeordneten Steuerung ZENiX-500
Eingangsstrom	10 mA (bei 24 VAC)
Anzahl der Ausgänge	12 nicht verriegelte Relaisausgänge (NO), gruppiert in 4 Gruppen (jede mit einer gemeinsamen Masse), LED-Statusanzeige für jeden Ausgang
Galvanische Isolierung	Ja
Anschluss	Klemme min. 0,5 mm ² - max. 1,5 mm ²
Max. Kontaktspannung	60 VDC, 125 VAC
Max. Kontaktstrom	1 A
Nennstrom	125 VAC, 0,5A 60 VDC, 0,3A 30 VDC, 1A
Isolationswiderstand	100 MΩ (500 VDC)
Betriebszeit	5 ms
Auslösezeit	5 ms
SICHERHEIT	
Schutzgrad	IP00
EMV	CE gemäß 2004/108/EG
Niederspannungs-Richtlinie	CE gemäß 2006/95/EG
Umgebungsfeuchte	95% nach IEC 60730-1
Umgebungstemperatur	0 ... 50°C
Keine Betriebstemperatur unter/über	-40 ... +85°C
Wartung	Wartungsfrei
ABMESSUNGEN / GEWICHT	
Abmessungen	84 x 84 x 23 mm
Gewicht	120 g

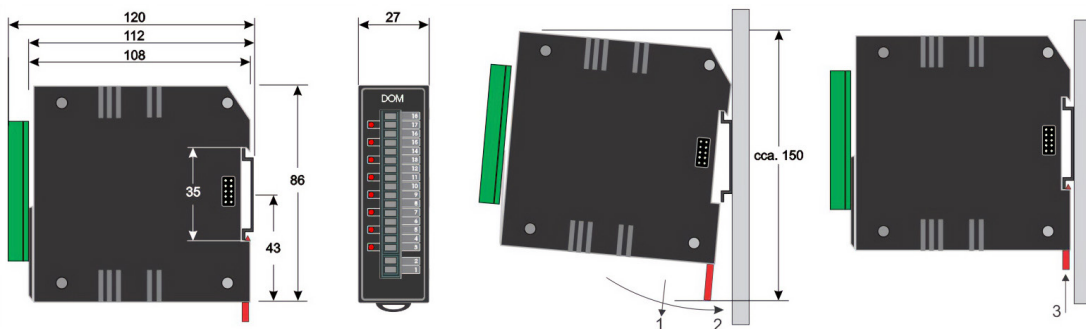
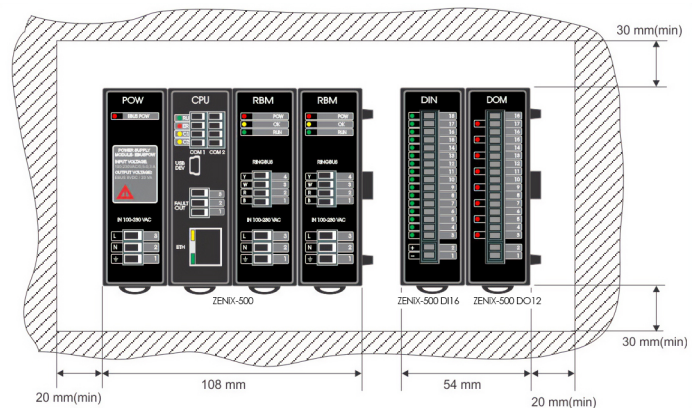
PRODUKTMERKMALE

12 Relaisausgänge, LED-Anzeige	Die ZENiX-500 DO12-Module verfügen über 12 nicht selbsthaltende Relaisausgänge (NO), die in 4 Gruppen zusammengefasst sind (jeweils mit einer gemeinsamen Masse). Jeder Ausgang ist mit einer LED-Statusanzeige ausgestattet.
Anschluss	Das Modul wird über eine eingebaute Steckklemme (hot plugable) an die Steuerung angeschlossen.
Setzen / Rücksetzen	Die Ausgänge werden auf Anforderung der übergeordneten Steuerung gesetzt / zurückgesetzt. Bei einem Ausfall der CPU gehen alle Ausgänge in den Aus-Zustand.
Zustand der Ausgänge	Nach der Einschaltsequenz kann der Ausgangszustand programmiert werden.

ELEKTRISCHE INSTALLATION



ABMESSUNGEN UND MONTAGE



SICHERHEITSHINWEISE



- Das Gerät darf nicht außerhalb des spezifizierten Einsatzbereiches verwendet werden, insbesondere nicht in Flugzeugen oder anderen luftgestützten Transportmitteln.
- Vorsicht! Versorgungsspannung!
- Es darf nur von entsprechend geschultem Personal installiert werden. Bei der Montage sind die gesetzlichen und behördlichen Vorschriften zu beachten.
- Das Gerät darf nur im Werk des Herstellers geöffnet werden. Es enthält keine Teile, die vom Benutzer ausgetauscht oder repariert werden können.
- Das Gerät enthält elektrische und elektronische Bauteile und darf nicht über den Hausmüll entsorgt werden. Alle örtlich geltenden Vorschriften und Auflagen sind zu beachten.

Wird das Produkt manipuliert und in einer anderen als der beschriebenen Weise verwendet, lehnt Rf-Technologies jede Verantwortung ab und die Garantie erlischt sofort!

